



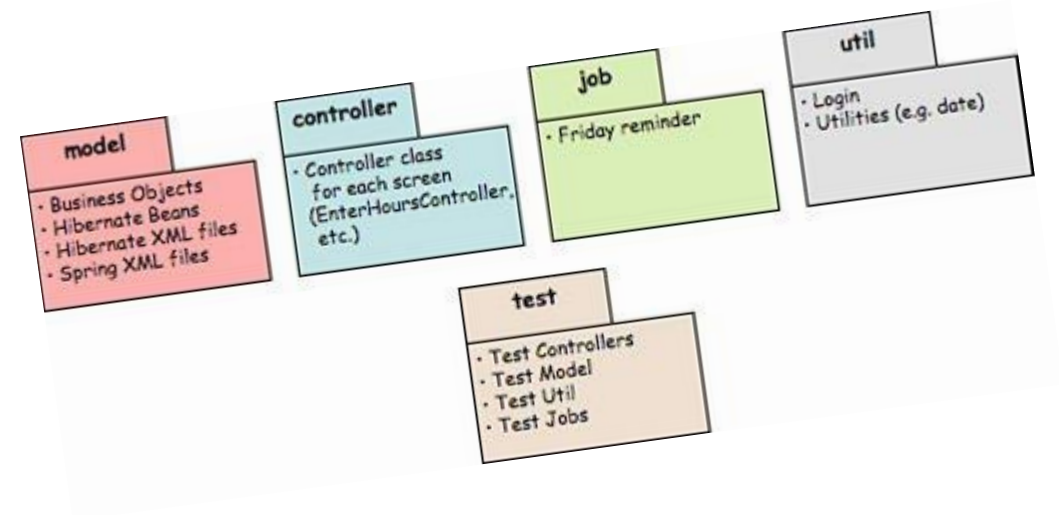
แผนภาพแพ็คเกจ

ผู้ช่วยศาสตราจารย์สมเกียรติ ช่อเหมือน (tko@webmail.npru.ac.th)

สาขาวิชาวิศวกรรมซอฟต์แวร์ คณะวิทยาศาสตร์และเทคโนโลยี

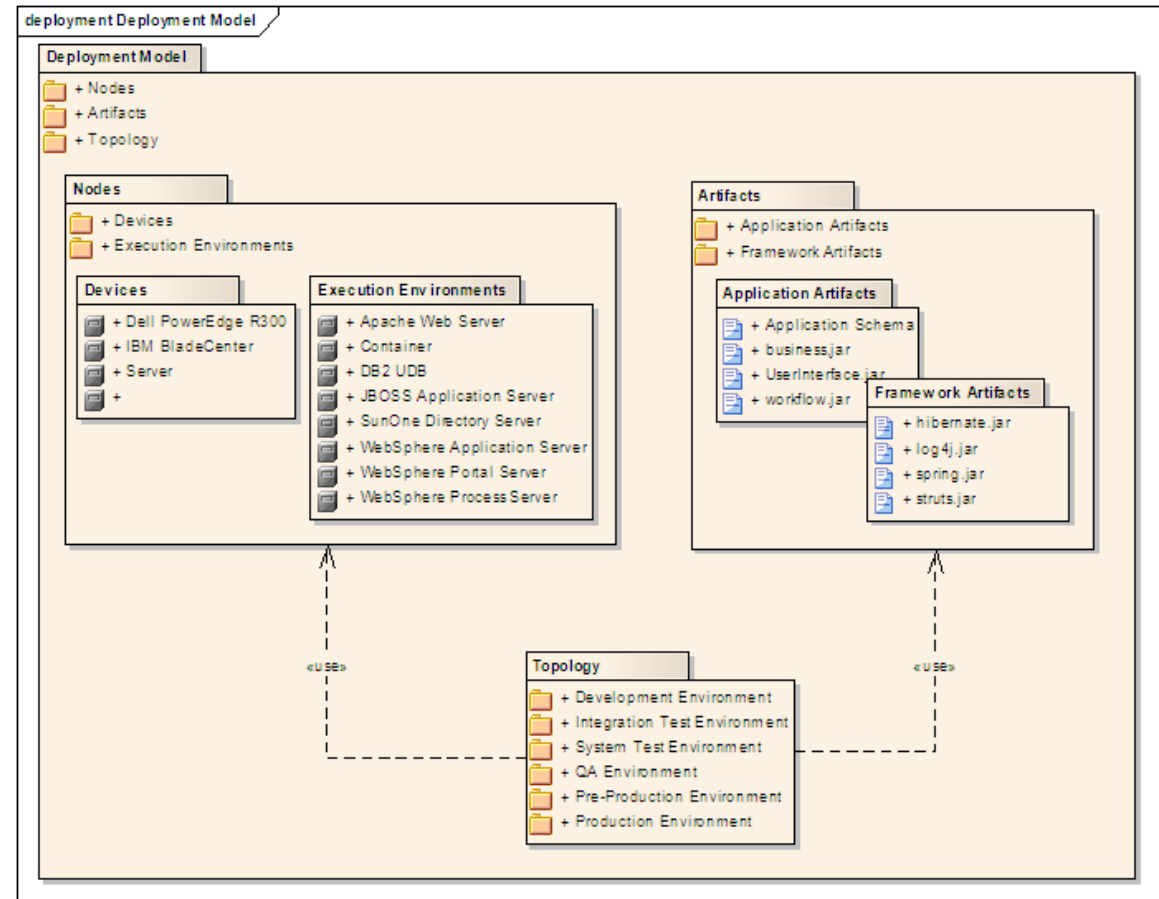
เนื้อหาการเรียนรู้

- โครงสร้างการจัดเก็บรวบรวมแพ็คเกจ
- สัญลักษณ์ที่แสดงการใช้และเข้าถึงแพ็คเกจ
- รูปแบบในการพัฒนาและปรับปรุง
- ส่วนย่อยและส่วนประกอบ
- ตัวอย่างการใช้งานแผนภาพแพ็คเกจ



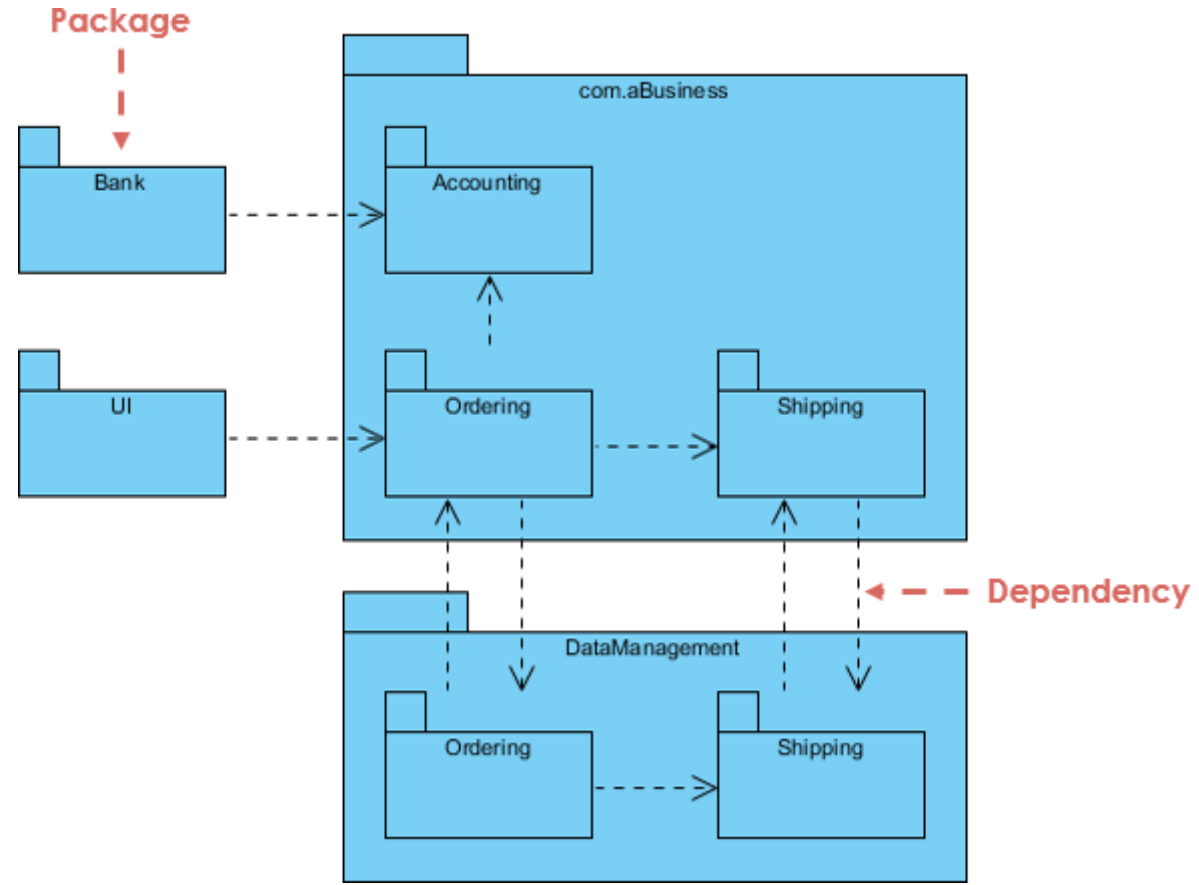
แผนภาพแพ็คเกจ

- โครงสร้างการจัดเก็บรวบรวมแพ็คเกจ
- นำเข้าและใช้งานแพ็คเกจ
 - กลุ่มของคลาส
 - อินเทอร์เฟซคลาส

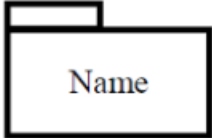
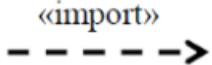
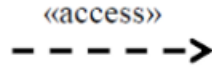


โครงสร้างการเก็บรวบรวมแพ็คเกจ

- การทำงานร่วมกัน
- การนำกลับไปใช้ใหม่
- การปรับปรุงแก้ไข
- การพัฒนาโปรแกรม
- ความเป็นอิสระต่อกัน

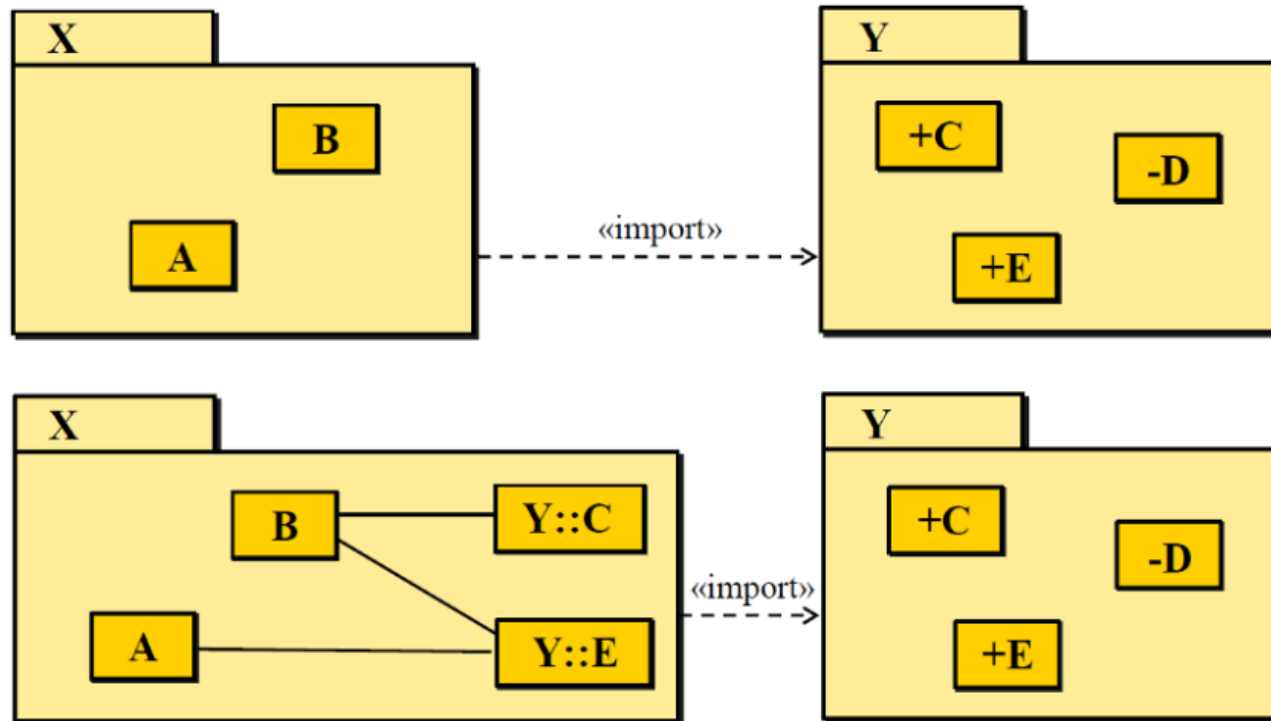


Package Diagram

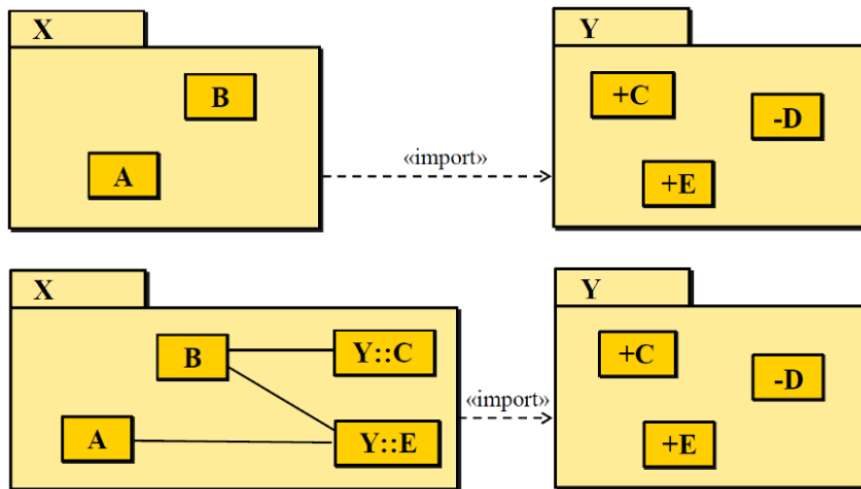
Construct	Description	Syntax
Package	A grouping of model elements.	
Import	A dependency indicating that the public contents of the target package are added to the namespace of the source package.	
Access	A dependency indicating that the public contents of the target package are available in the namespace of the source package.	

Visibility of Packages

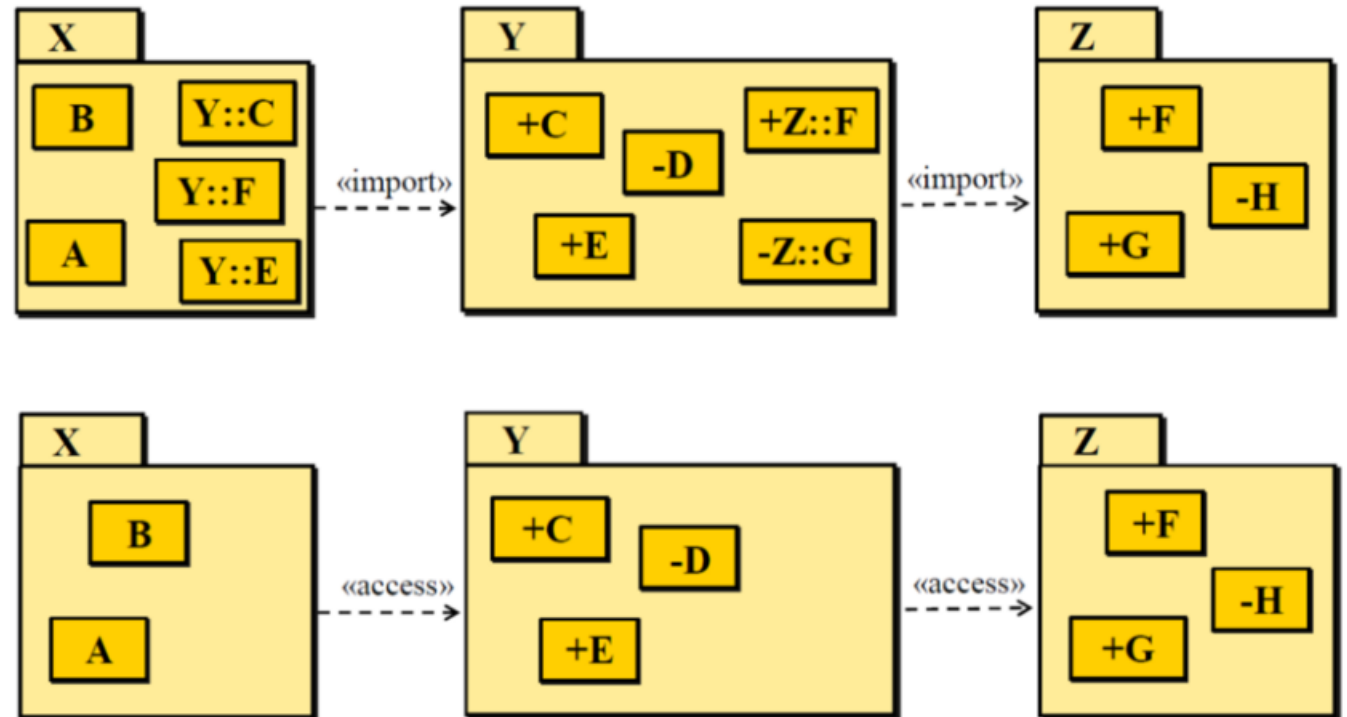
- +
- -
- #



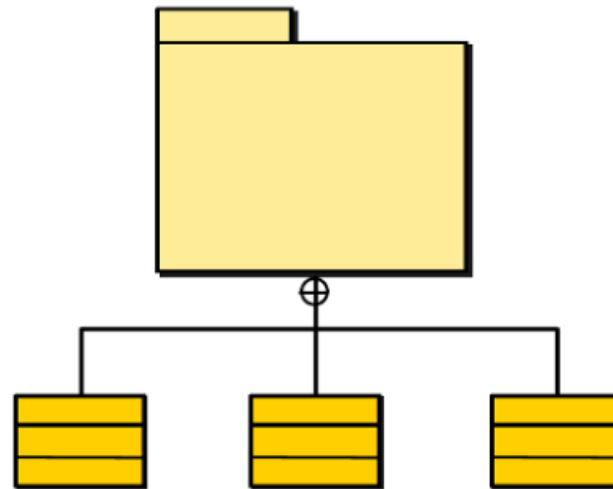
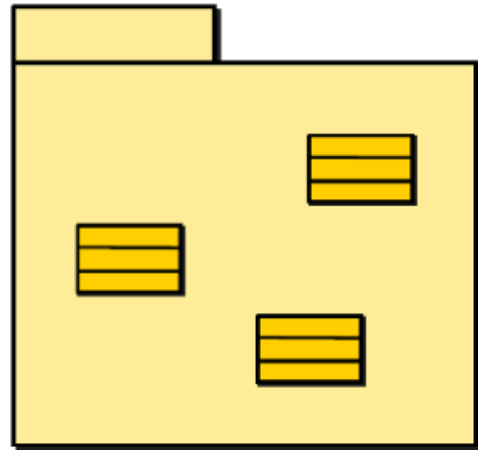
Import Relationship between Packages



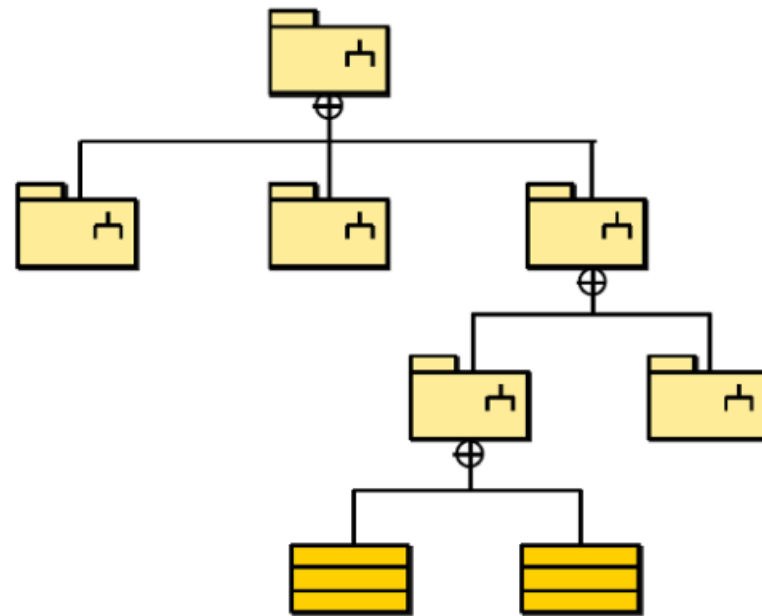
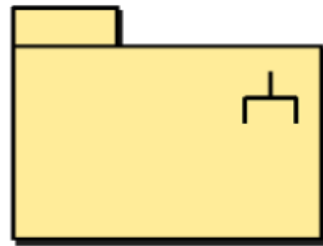
Import and Access



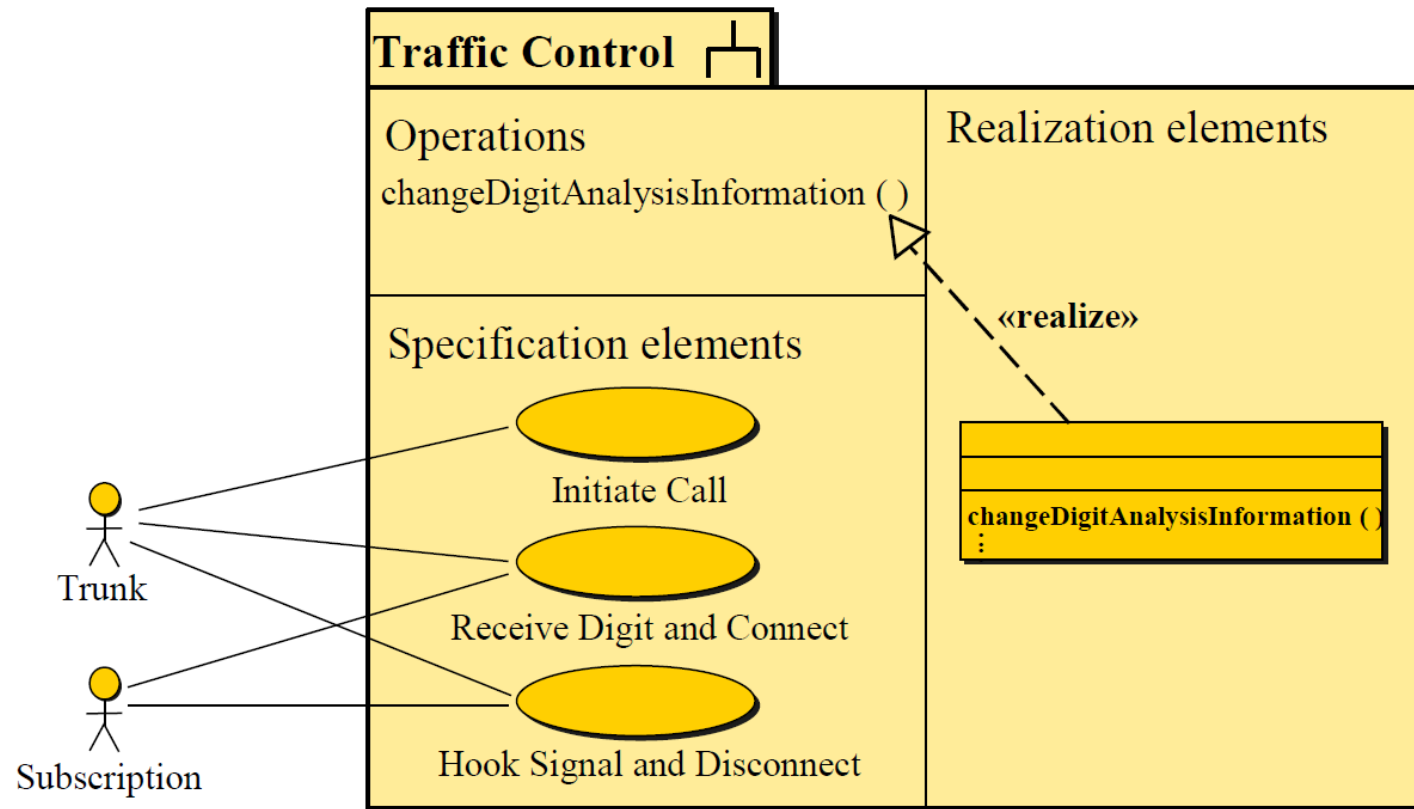
Inheritance



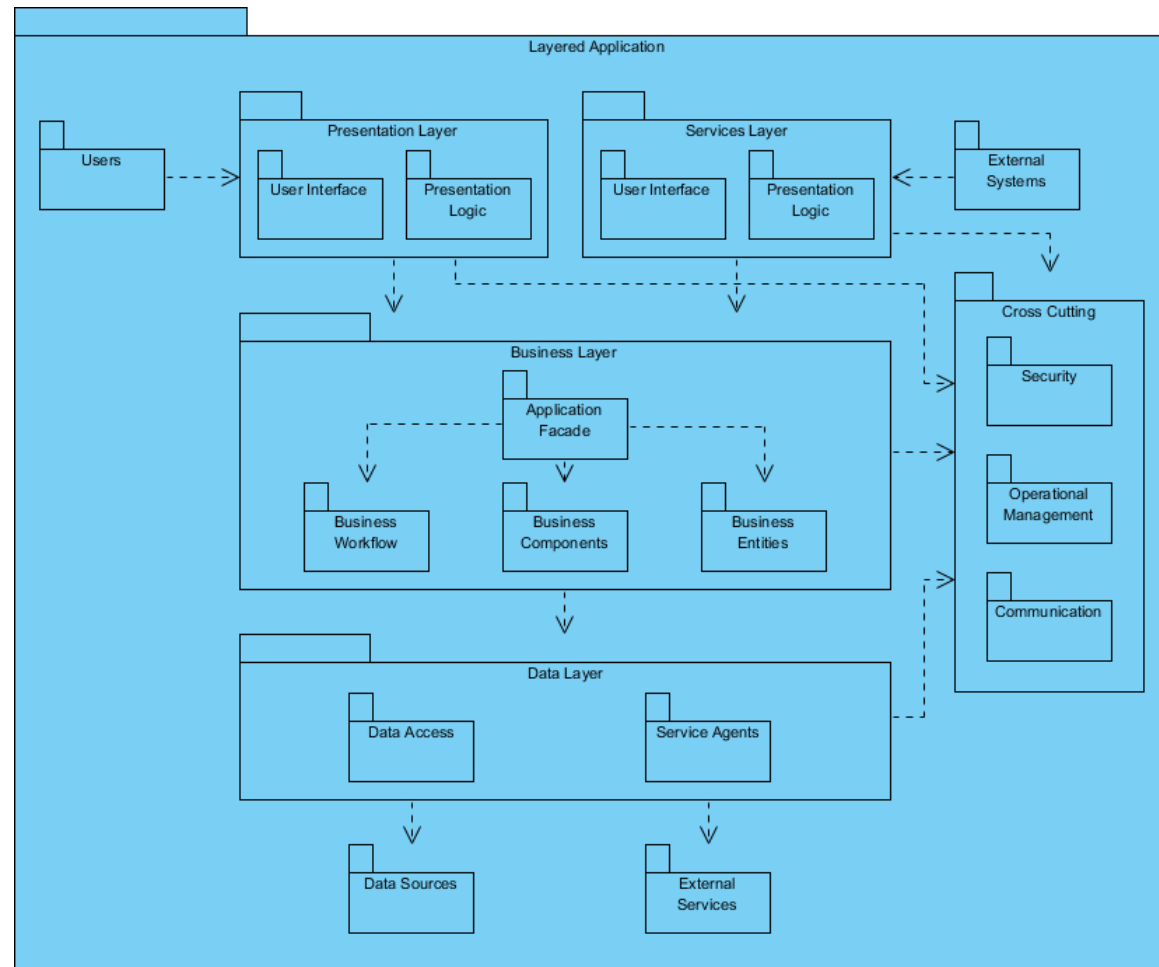
Subsystems



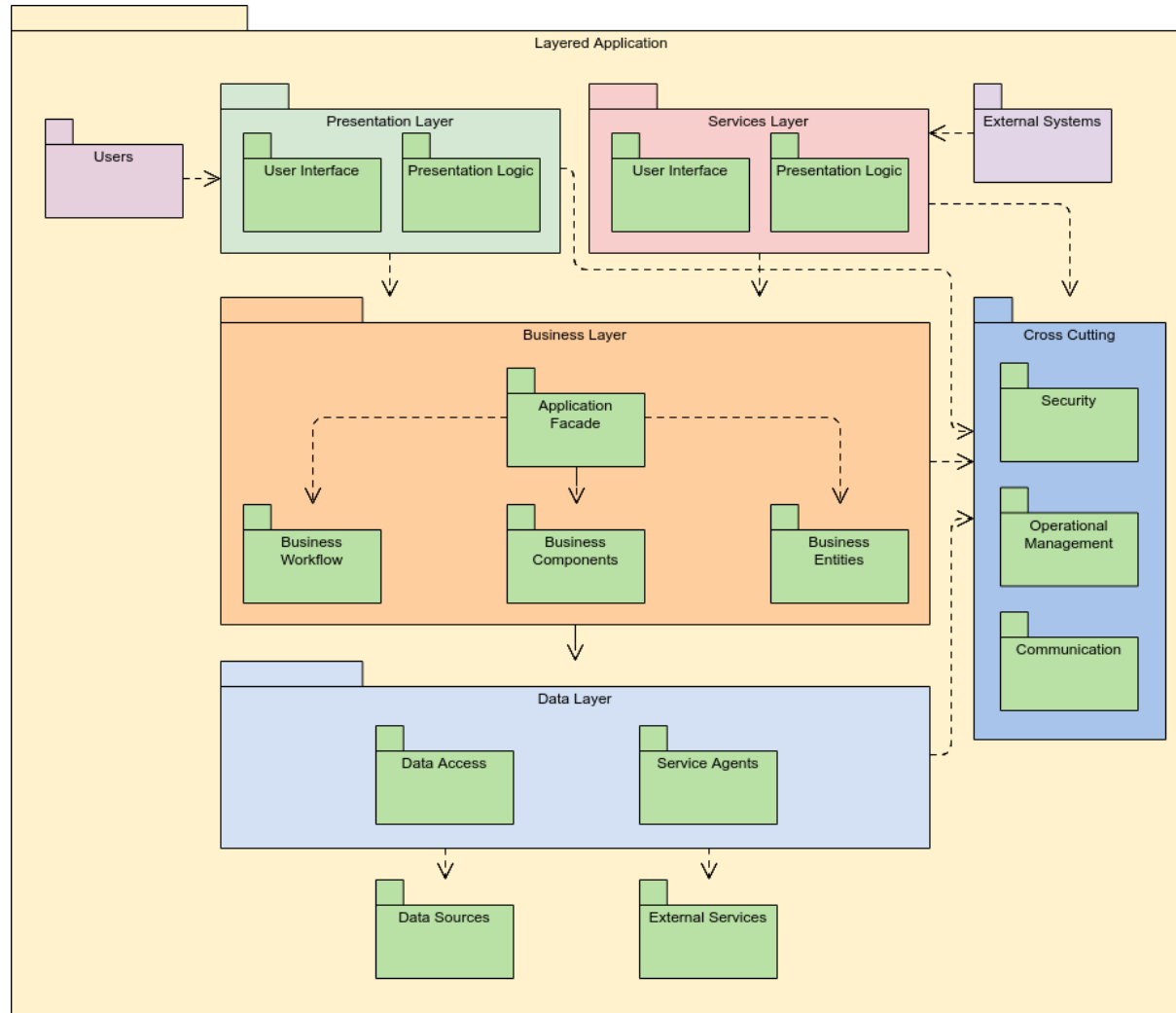
Subsystem Internal and External Aspects



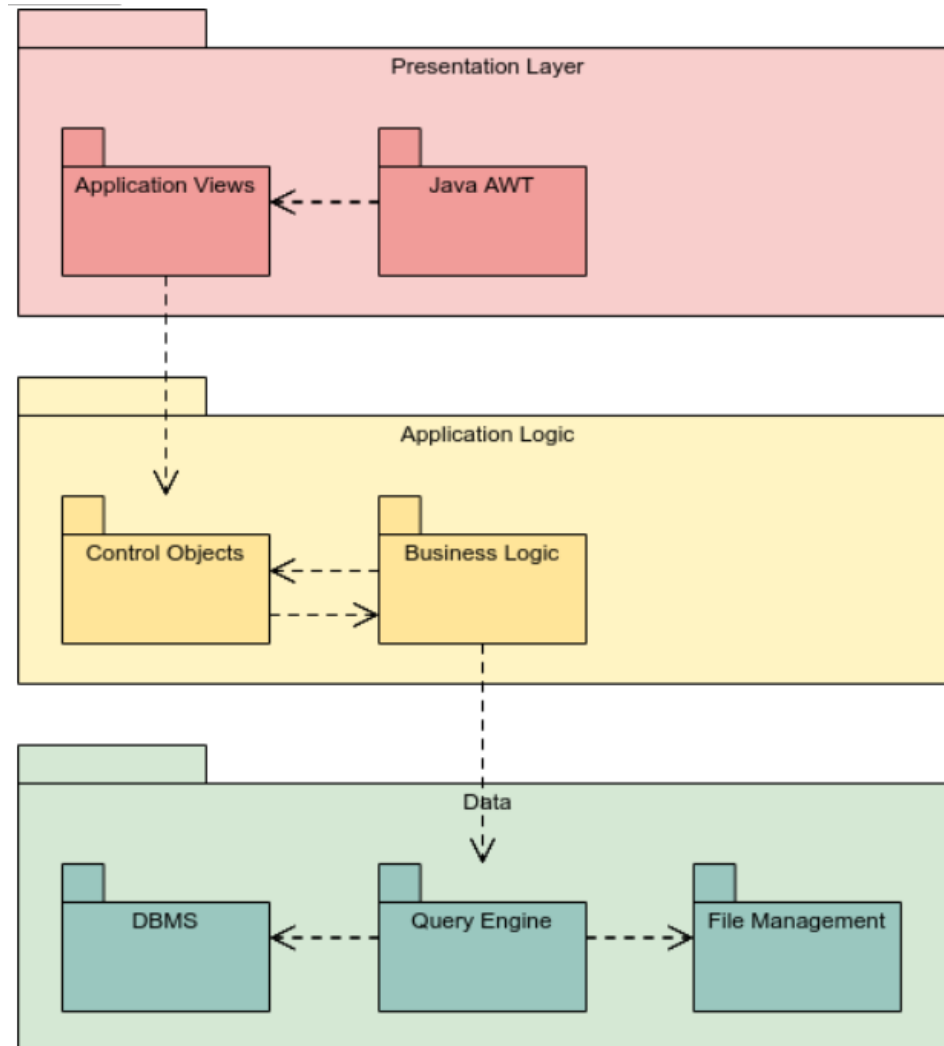
Modeling Complex Grouping



Layerd Application



MVC Structure



สรุปท้ายบท

- การจัดเก็บรวบรวมแพ็คเกจแสดงโครงสร้างไฟล์
- การใช้และเข้าถึงแพ็คเกจที่ต้องการ
- ช่วยให้เข้าใจการพัฒนาและปรับปรุงส่วนย่อยและส่วนประกอบ
- ตัวอย่างการใช้งานแผนภาพแพ็คเกจ
 - MVC Structure
 - Layerd Application
 - แพ็คเกจมาตรฐานของแต่ละแพลตฟอร์ม

